

PAVE EDGE®

Die Randschiene für den perfekten Randabschluss



PAVE EDGE® STARR/STARRFLEX für befahrbare Flächen

Schlagfestes, belastbares Kunststoffprofil aus PVC für den perfekten Randabschluss von Flächen aus Verbund- und Pflastersteinen, Platten sowie Natursteinen. Unmittelbar nach dem Verlegen der Beläge können die Ränder abgeschlossen werden. Ein Anbetonieren ist nicht nötig, die Schiene wird mit Nägeln fixiert und ist sofort belastbar.

PAVE EDGE® STARR für gerade Begrenzungen



PAVE EDGE® STARRFLEX für kurvige Begrenzungen



PAVE EDGE® STARR/STARRFLEX

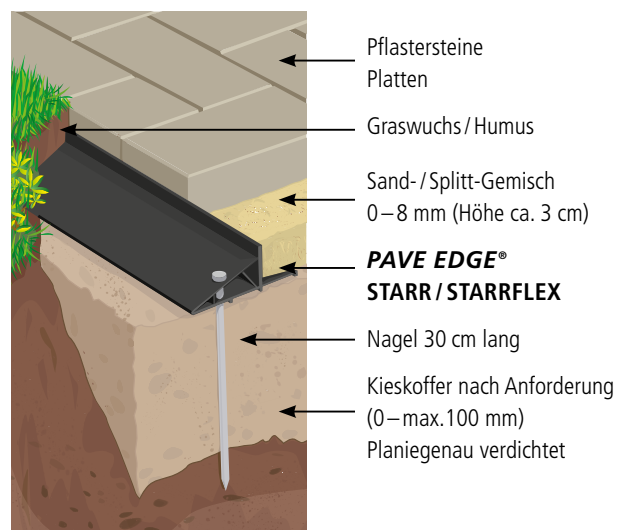
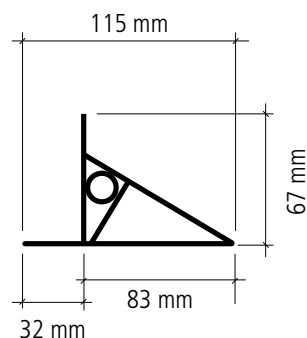
Länge

STARR/STARRFLEX
240 cm

Benötigte Anzahl Nägel

STARR
3.8 Nägel/m¹

STARRFLEX
3.8 Nägel/m¹



PAVE EDGE® LIGHT / LIGHTFLEX für nicht befahrbare Flächen

Diese Profile sind für den Einsatz von nicht befahrbaren Flächen entwickelt worden. Sie sind in den Dimensionen wesentlich kleiner und handlicher. Mit der LIGHT-Version können auch Rasen- und Kiesflächen sauber getrennt werden. LIGHTFLEX erlaubt enge Radien. **PAVE EDGE®** und **PAVE EDGE® LIGHT** – für jeden Abschluss das richtige Profil.

PAVE EDGE® LIGHT für gerade Begrenzungen



PAVE EDGE® LIGHTFLEX für kurvige Begrenzungen



PAVE EDGE® LIGHT / LIGHTFLEX

Längen

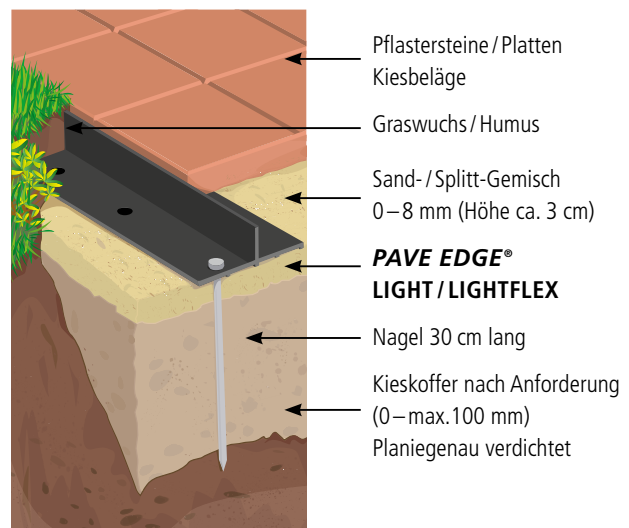
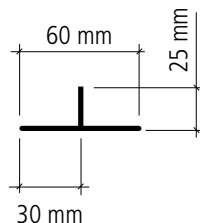
LIGHT 200 cm

LIGHTFLEX 204 cm

Benötigte Anzahl Nägel

LIGHT
2 Nägel / m¹

LIGHTFLEX
2–5 Nägel / m¹ je nach Bedarf





Die MÜLLER-STEINAG BAUSTOFF AG ist eine Verkaufsgesellschaft der MÜLLER-STEINAG Gruppe.

MÜLLER-STEINAG Gruppe

Die inhabergeführte MÜLLER-STEINAG Gruppe ist ein eigenständiges und unabhängiges Unternehmen in den Bereichen Betonwaren, Vorfabrikation, Naturbaustoffe, Recycling, Entsorgung und Wassertechnik. An dreizehn Standorten in der Schweiz garantieren über 850 Mitarbeitende die hohe Lieferbereitschaft für alle Bereiche der Bauindustrie.

Das ist **PAVE EDGE®**

Die starke Kunststoffschiene **PAVE EDGE®** ist die Nummer Eins unter den Randabschluss-Produkten in Europa und in Nordamerika. **PAVE EDGE®** wird für gerade oder kurvige Randabschlüsse eingesetzt. Die Schiene hält Platten und Verbundsteine während und nach dem Belageinbau solide und zuverlässig zusammen.

PAVE EDGE® wird in Europa exklusiv durch die MÜLLER-STEINAG BAUSTOFF AG vertrieben.

PAVE EDGE® – einfach und leicht montiert

WERKZEUG

Alles was Sie brauchen:
Handsäge und Hammer.



Mit einer Handsäge kann **PAVE EDGE®** einfach in die gewünschte Länge gebracht werden.

NAHTLOS

Optimale Übergänge mit
Verbindungsröhrchen.



Nahtloses aneinanderfügen von **PAVE EDGE® STARR** und **PAVE EDGE® STARRFLEX**-Elementen durch die mitgelieferten Verbindungsrohre. Entfällt bei **PAVE EDGE® LIGHT/LIGHTFLEX**.

FIXIERUNG

Fixierung mit Nägeln.
Anbetonieren entfällt.



Einfaches Fixieren der **PAVE EDGE®**-Elemente mit Nägeln.



Nägel
Packung à 35 Stk.
Länge 300 mm

STARK

Schlagfestes, belastbares
Kunststoffprofil aus PVC.



Mit **PAVE EDGE®** befestigte Flächen sind sofort belastbar.